



Instituto de Inovação Tecnológica EmbarqueLab

Apresentando o EmbarqueLab

Dr^{ndo} MEng. Caio Barbosa

Presidente

Iremar Alves

Diretor de Administração

Kayro Fellyx

Diretor Técnico

Somos...

Organização Não Governamental

jovem, com proposta em educação, predisposta
a interagir com governos, com aplicação prática

Nosso foco é...



1. Pesquisar

2. Ensinar

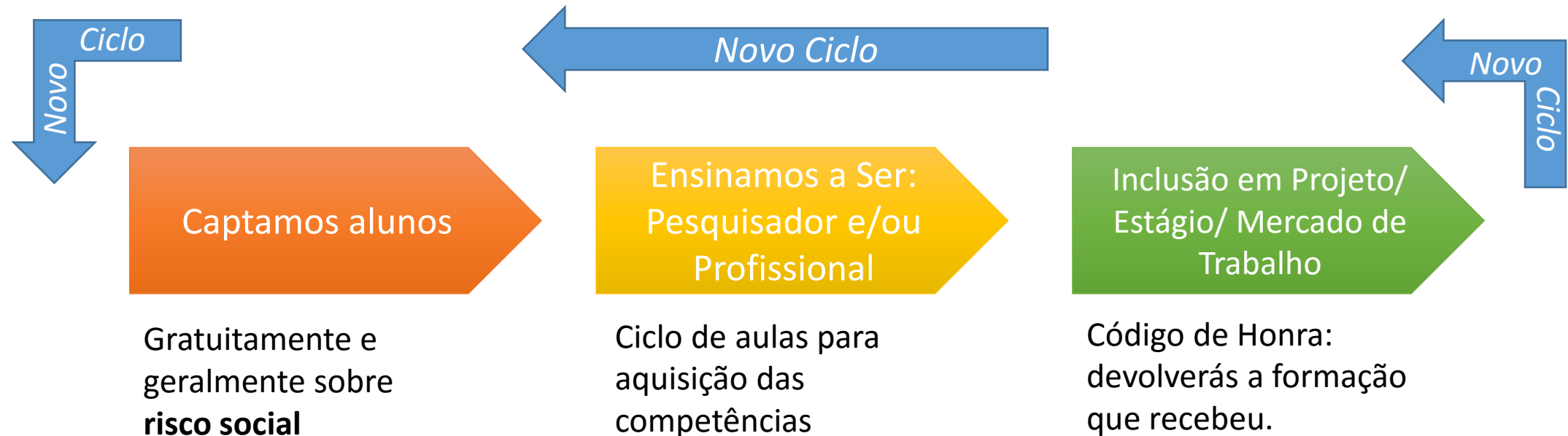
3. Publicar

4. Patentear

51% do EL

49% da Equipe

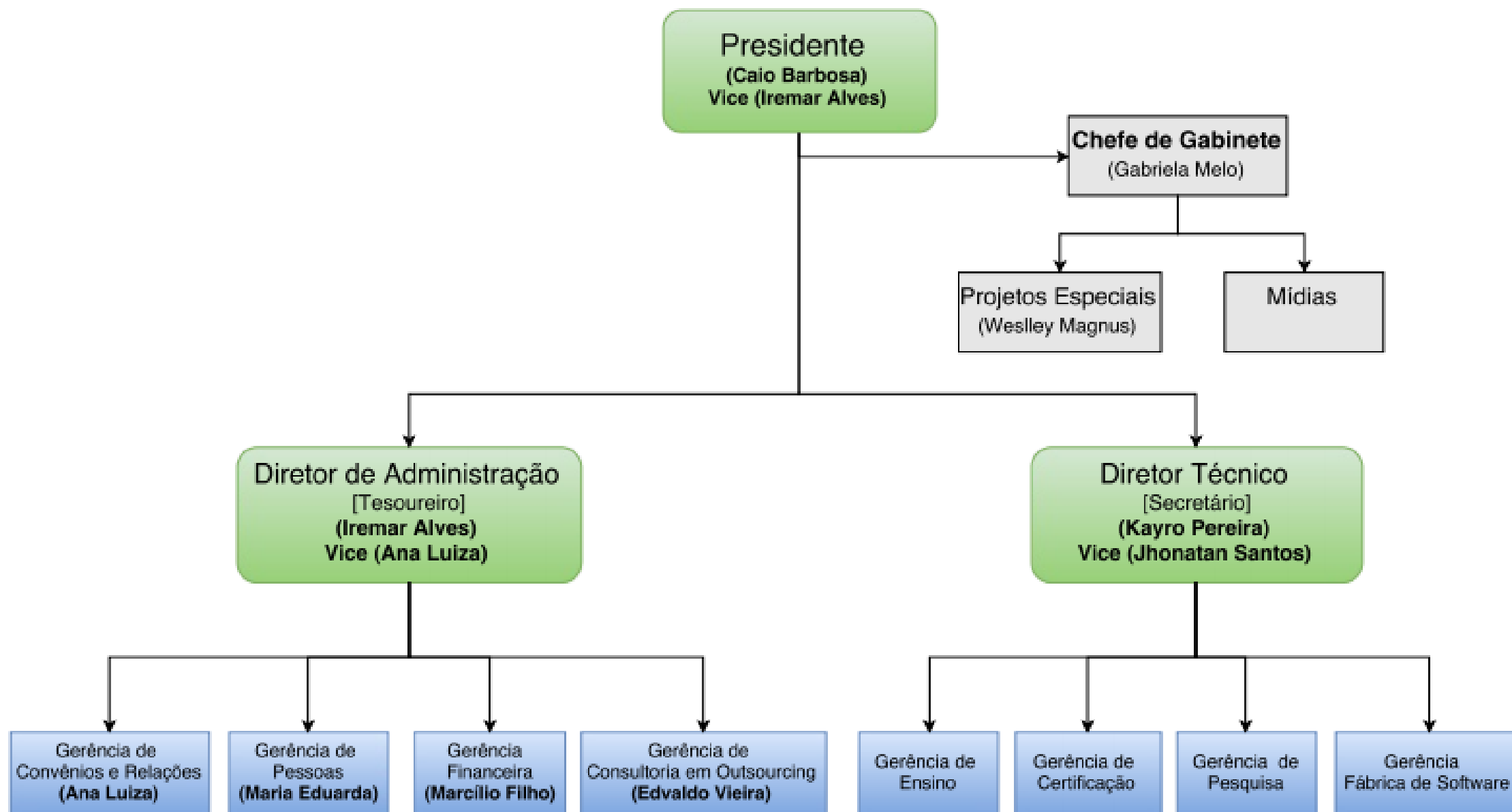
Metodologia



Semiótica construtivista, porém não à Piaget e sim **Assmanniana**:

“o novo aprendente, na sociedade do saber”.

Nossa Estrutura Organizacional



Nossos Parceiros...



Nossa meta, objetivamente é...

Ser um centro de
referência em
tecnologia

Participar de
Licitações: Projetos,
Pontos de Função,
Consultoria,
Outsourcing.

Implementar a
Fábrica de Software
até Junho de 2017

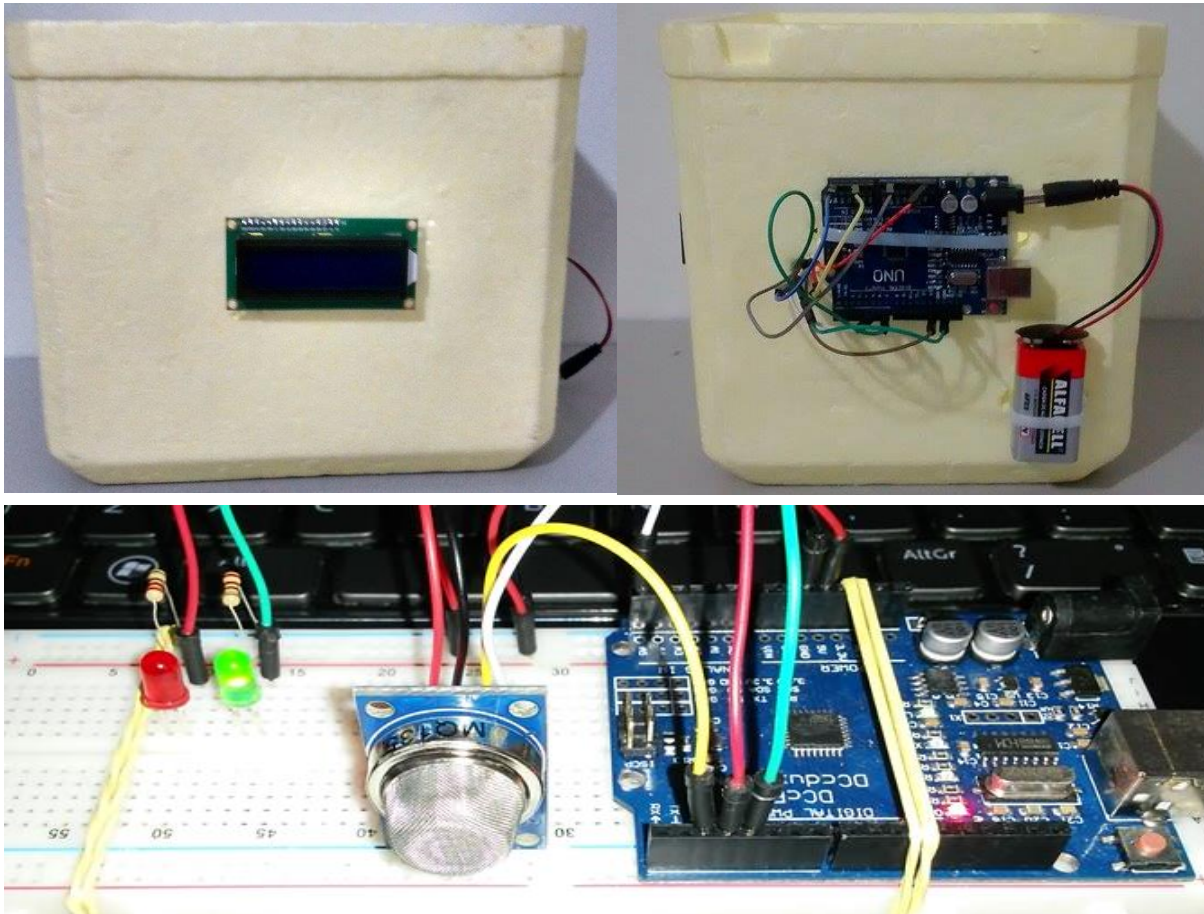
Implementar a
Certificadora:
até Agosto de 2017

Gerência de Pesquisa: organização em times.



Time Robótica

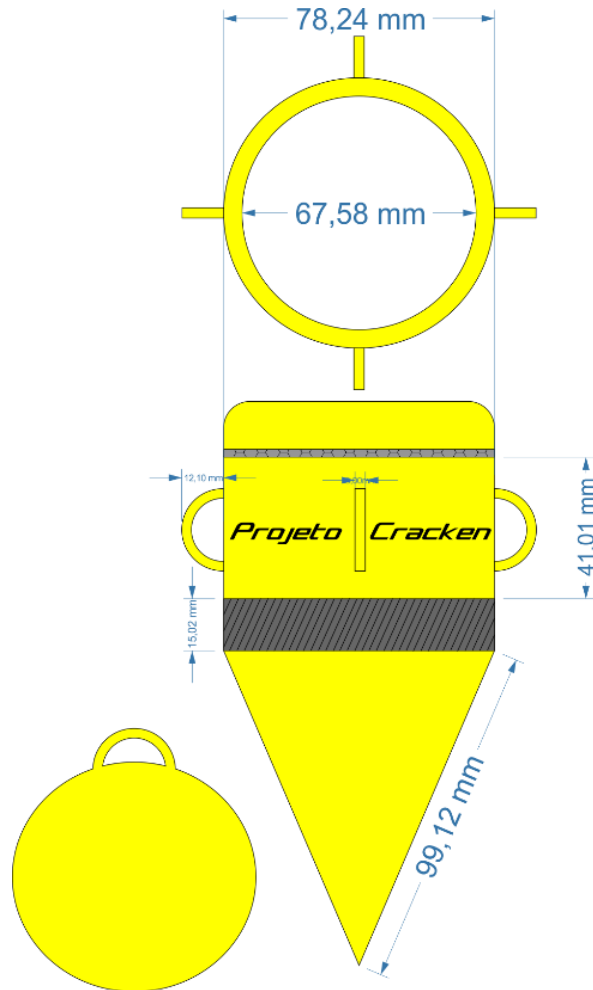
Pesquisas de Sucesso: Cheiro das Coisas



O projeto tem por objetivo desenvolver um equipamento compacto, baseado na plataforma Arduino, com finalidade de identificar no interior de uma geladeira (de tamanho médio, 400 litros):

- Produtos predominantemente de classe orgânicos voláteis, presentes em: frutas, verduras, legumes, bebidas, carnes;
- Qualidade quantificada dos produtos detectados: concentração de açúcares, valor calórico, quantidade de vitaminas;
- Validade dos produtos;
- Controlar o estoque dos produtos, de forma paramétrica e ativa, prevenindo a falta dos mesmos.

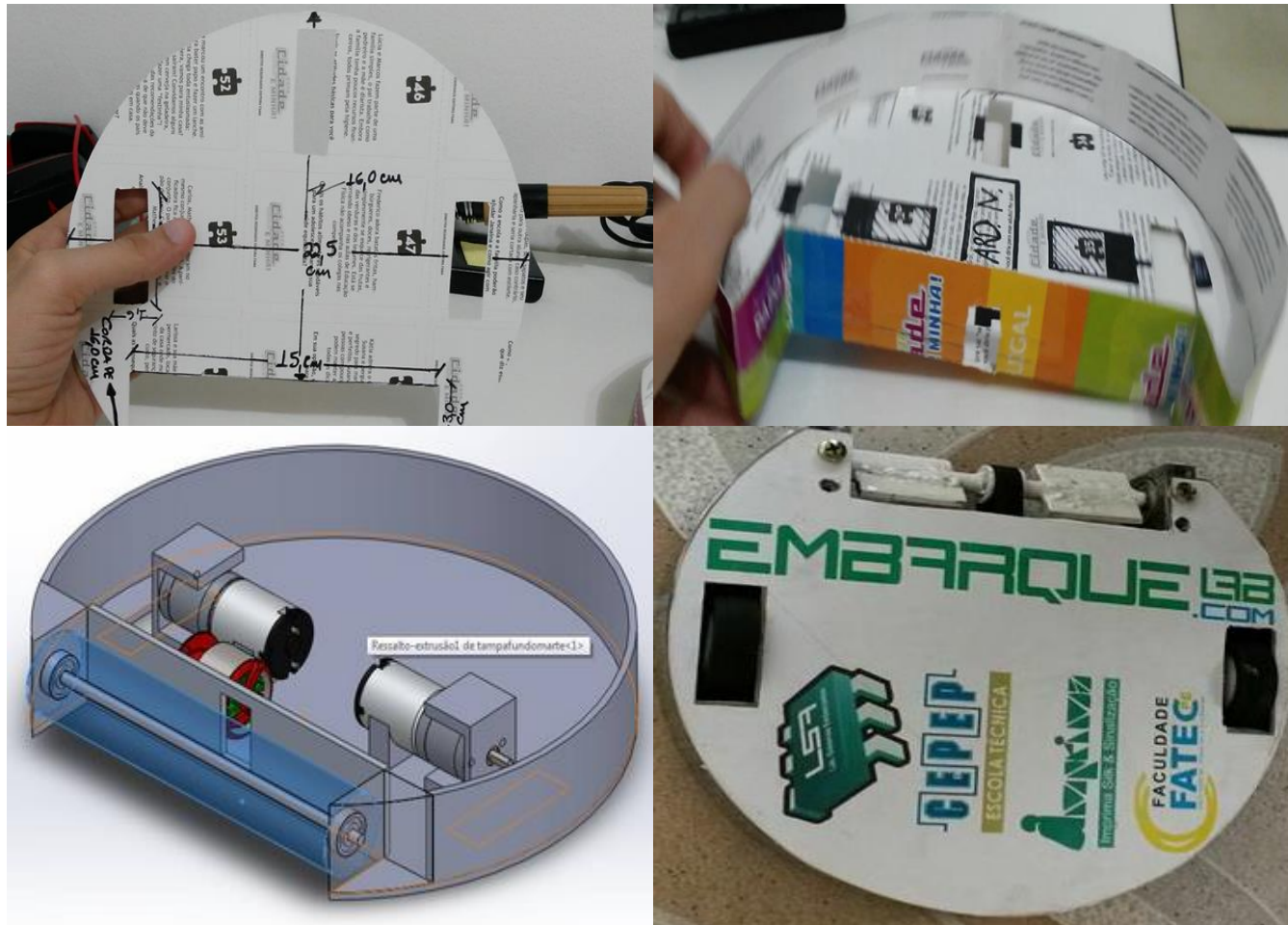
Pesquisas de Sucesso: Craken – Detector de Tubarão em Águas Rasas



O projeto inclui o uso de sonar para detectar o animal em questão e por força de algoritmos de visão e filtros digitais do tipo Wavelet, caracterizar a espécie do animal; além de alertar as autoridades da presença do animal em águas rasas.

A montagem do sensor foi amplamente discutida, chegando a solução de design como se pode ver na figura. Trata-se de uma âncora que permite a fixação do sensor no leito marinho, com uma boia onde se encontra a antena do mesmo. A detecção é do tipo esfera, com raio de ação de cerca 75 metros. Esta medida é teórica, pois ainda não foi testada em condições reais.

Pesquisas de Sucesso: Robô de Combate

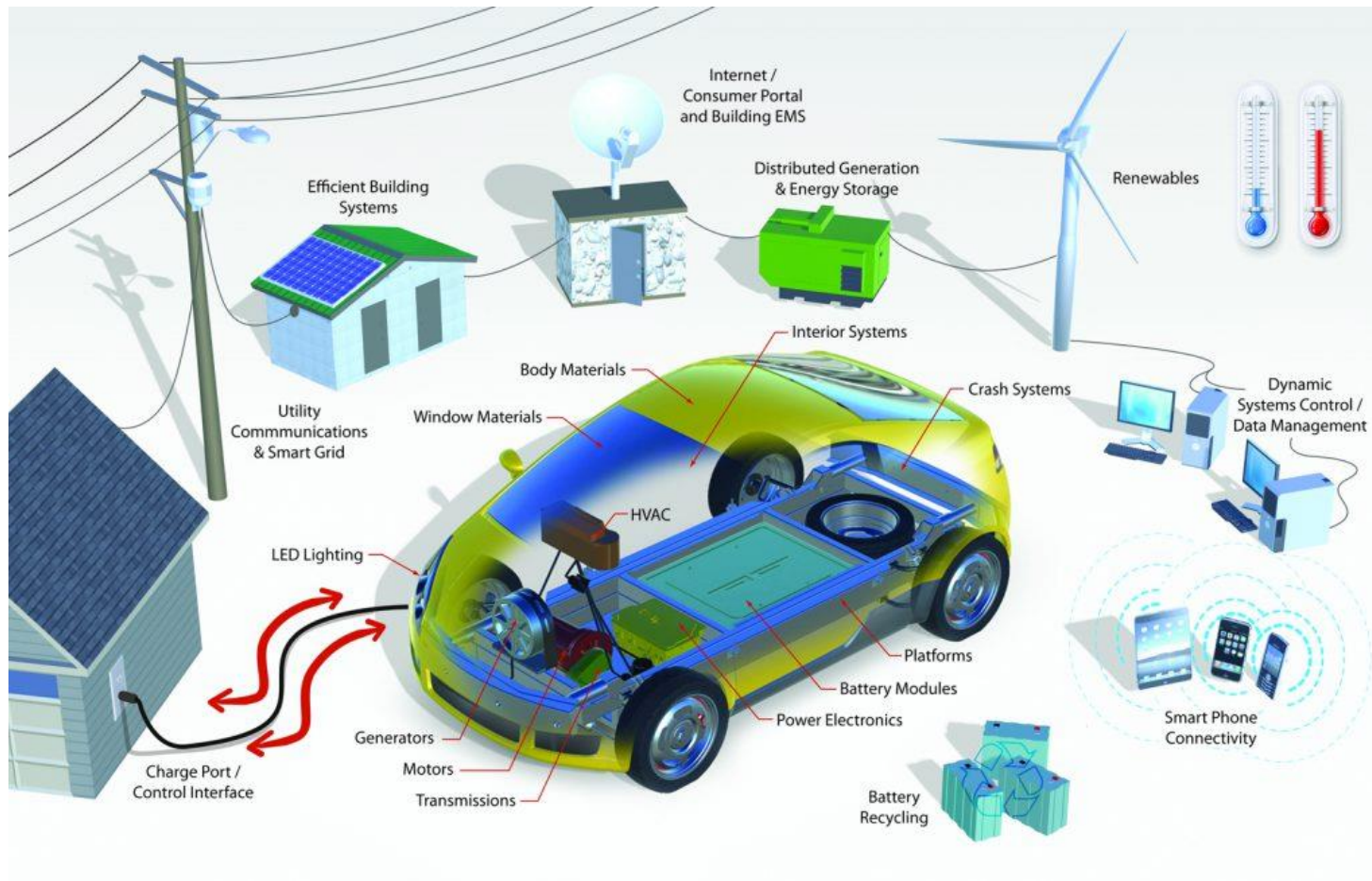


Apesar de não ser o foco do EmbarqueLab, participar de competições de robótica ajuda na formação da identidade da equipe.

Neste intuito, formou-se uma equipe temporária onde todos são convocados a participar de partes específicas da elaboração do projeto, prototipação e montagem do robô de combate.

Neste segmento, disputaremos – a partir de outubro – competições regionais da Robotic Weekend Recife na categoria beetle (até 1,360 Kg), com um robô do tipo Mini Touro.

Pesquisas em Curso: Smartgrids



As pressões econômicas, o excesso de demanda e a falta de recursos naturais nos força na direção da otimização do consumo de energia. Porém a humanidade aumenta seu número e o consumo per capita aumenta.

Com intuito de estudar uma solução inovadora para o problema energético, a Equipe Smart Grid EmbarqueLab vem procurando soluções para tais problemas.

Pesquisas em Curso: Automação Residencial



A equipe de Automação Residencial EmbarqueLab é dedicada ao conforto, segurança, economia, produtividade e a acessibilidade.

Num mundo onde não podemos perder tempo, problemas como eficiência energética, controle de acesso, ou simplesmente a irrigação do jardim não devem nos preocupar, não acha? Este são os anseios da equipe de Automação Residencial: eliminar a atenção dispersada.

Pesquisas em Curso: Automação Veicular



Imagine um mundo sem acidentes de trânsito; Imagine um mundo onde seu tempo, que era antes improdutivo, agora voltado para o estudo, diversão ou descanso; Imagine um mundo mais rápido e sem indecisões; Imaginou? Pois é assim que a equipe de Automação Veicular EmbarqueLab imagina o mundo!

Nossos projetos ainda são internos, pois aguardam o processo de patente. Entretanto, convidamos individualmente a entender e participar do projeto de Automação Veicular do EmbarqueLab, mediante termo de sigilo e confidencialidade.

Como Conhecer o EmbarqueLab?

www.embarquelab.com



Mercado de Trabalho

Na era da informação, os serviços ligados a Tecnologia da Informação e Comunicação (TIC) contribuem decisivamente para a competitividade, assim, o avanço do mercado de Tecnologia da Informação ...

[Veja mais »](#)

Pesquisa Científica

A Ciência é a grande responsável pelas transformações tecnológicas e ao longo dos tempos está associada como a grande meio para o desenvolvimento da humanidade, da economia e da felicidade. Nosso ...

[Veja mais »](#)

Empreendedorismo

Tudo na vida começa a partir do conhecimento e educação. Ser empreendedor consiste em ter atitude, assumir riscos, criar, inovar... Os pesquisadores precisam ter liberdade para se tornarem empreendedores ...

[Veja mais »](#)

Seja um membro...



Aluno

Não há custo algum, porém o membro não desfruta de algumas regalias gratuitas como eventos e excursões e nem participa das patentes.



Sócio

Você participa com o valor de R\$25/mês e passa a ter diversas vantagens, além de contribuir com a ciência.



Doador

Sem se comprometer fisicamente com o trabalho, porém sensível à causa você pode doar bens ou valores.

TKS

embarquelab.com

embarquelab@gmail.com